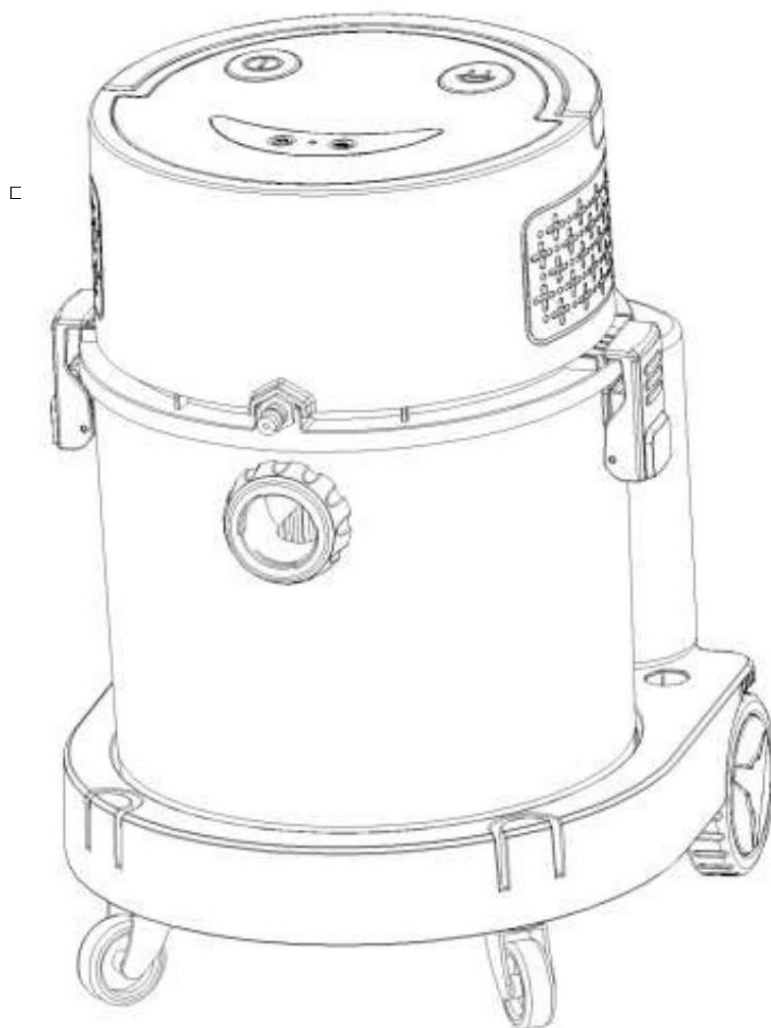


Ștergător de pardoseală cu duză de pardoseală 2000 W



Instrucțiuni de utilizare Traducerea instrucțiunilor originale



Conținut:

1. Caracteristicile produsului
2. Tipuri de amenințări care apar în timpul funcționării dispozitivului
3. Condiții generale de siguranță
4. Date tehnice
5. Funcționarea mașinii
6. Întreținerea echipamentelor

Atenție!!! Datorită îmbunătățirii continue a produselor, desenele și descrierile pot fi diferite de produsele achiziționate și pot conține elemente opționale sau elemente specializate care nu sunt incluse în versiunea standard. Aceste diferențe nu pot sta la baza unei reclamații

Toate informațiile furnizate în acest manual sunt conforme cu informațiile de la momentul tipăririi și sunt oferite doar în scop informativ.

Informații privind deșeurile de echipamente electrice și electronice:

În conformitate cu Legea din 11 septembrie 2015 privind deșeurile provenite din echipamente electrice și electronice (Colectarea legilor din 2015, articolul 1688), oferim clienților colectarea gratuită a deșeurilor de la aparatele electrocasnice,

cu condiția ca echipamentul utilizat să fie de același tip și performanță și să aibă aceleași funcții și echipamente.

Distribuitorul și operatorul punctului de service pot refuza să accepte deșeurile de echipamente care, prin contaminarea lor, reprezintă o amenințare pentru sănătatea sau viața persoanelor care primesc deșeurile de echipamente. V

În acest caz, proprietarul instalației de gestionare a deșeurilor predă instalația de gestionare a deșeurilor unei companii de colectare a deșeurilor, unei instalații de gestionare a deșeurilor sau unui operator de instalații de tratare.

Nu uitați:

1. Deșeurile de echipamente electrice și electronice (denumite în continuare "deșeurile de echipamente") nu trebuie depozitate

împreună cu alte deșeuri.

2. Proprietarul deșeurilor provenite de la aparatele electrocasnice este obligat să le predea la

persoana care colectează echipamentele uzate sau entitatea autorizată să colecteze echipamentele uzate.

1. Caracteristicile produsului

Dispozitivul funcționează ca un aspirator umed/uscat și vă permite să îndepărtați frunzele și, respectiv, frunzele, alte impurități. Aspiratorul are un rezervor de lichid de curățare închis, ușor de umplut, din plastic, care vă permite să controlați nivelul apei. Un dispozitiv de protecție împotriva inundațiilor oprește automat turbina aspiratorului atunci când nivelul apei din rezervorul de apă murdară atinge nivelul maxim. Impuritățile sunt captate de un filtru HEPA.

Aspiratorul este conceput pentru

lucrări în camerele de zi și de serviciu. Echipamentul nu este destinat utilizării comerciale (profesionale).

2. Tipuri de amenințări care apar în timpul funcționării dispozitivului

1. Riscuri mecanice ale pieselor de mașini sau ale pieselor de lucru: energia cinetică a piesei datorată mișcării controlate sau necontrolate.
2. Pericolele pe care le prezintă materialele și substanțele (și componentele acestora) prelucrate sau utilizate în utilaje, care rezultă din contactul cu pulberi, vapori sau ceață dăunătoare prin inhalarea acestora.
3. Contactul uman cu piesele sub tensiune din cauza deteriorării (contact indirect).
4. Pericolele de zgomot care limitează capacitatea de a comunica prin vorbire, de a recepționa semnale acustice etc.

3. Condiții generale de siguranță

Citiți și păstrați manualul de instrucțiuni înainte de a începe lucrul. Se recomandă ca persoanele care lucrează cu unealta să fie instruite corespunzător.

Acest lucru va crește semnificativ siguranța muncii. Fiți foarte atenți și folosiți bunul simț la locul de muncă. Nu utilizați unelte dacă vă aflați sub influența alcoolului, a drogurilor sau a

anumite medicamente. Pentru a verifica, citiți prospectul pentru medicamentele pe care le luați dacă nu-ți afectează reflexele și judecata. În caz de îndoială, nu utilizați instrumentul. Deconectați întotdeauna de la priza de curent înainte de a curăța sau de a face orice altceva.

Aceste măsuri vor reduce riscul de pornire accidentală a sculei.

Nu utilizați unelte electrice cu un întrerupător deteriorat. Orice unealtă care nu poate fi acționată de

comutator este periculoasă și trebuie reparată.

Nu deplasați dispozitivul trăgând de cablul de alimentare, nu trageți cablul peste cabluri ascuțite sau

obiecte fierbinți. În cazul în care cablul de alimentare este deteriorat, acesta trebuie înlocuit cu unul nou cu cel puțin aceeași medie. Această operațiune poate fi efectuată de către un reparator autorizat sau de către o persoană calificată.

Electrician. Nu expuneți aspiratorul la temperaturi ridicate sau la lumina directă a soarelui.

Nu folosiți echipamentul în apropierea unor substanțe explozive (gaze inflamabile, praf etc.). Când echipamentul este în funcțiune, se produc scântei care pot provoca aprindere.

Nu folosiți aspiratorul fără un filtru instalat corespunzător sau înfundat, nu aspirați făină sau ciment, deoarece acestea provoacă o contaminare imediată a filtrelor.

Curățați unealta cu o cârpă umedă, nu utilizați solvenți și nu o scufundați în apă. NU

ASPIRAȚI ÎN APROPIEREA UNOR GAZE INFLAMABILE, VAPORI SAU PRAF EXPLOZIV. GAZ,

SAU VAPORI INFLAMABILI, ACEASTA INCLUDE (DAR NU SE LIMITEAZĂ LA): SOLVENȚI,

SOLVENȚI DE CURĂȚARE , ULEI, BENZINĂ, ALCOOL SAU VOPSELE PE BAZĂ DE AEROSOLI.

PRAFUL EXPLOZIV INCLUDE (DAR NU SE LIMITEAZĂ LA): PRAF DE CĂRBUNE,

MAGNEZIU, CEREALE SAU PRAF DE PUȘCĂ. PENTRU REDUCERE

PERICOLE PENTRU SĂNĂTATE DIN CAUZA FUMULUI SAU A PRAFULUI, NU ASPIRAȚI

MATERIALELE TOXICE.

Icoane și simboluri utilizate



Acest simbol înseamnă că trebuie să citiți cu atenție instrucțiunile de punere în funcțiune înainte de utilizare.



Acest simbol semnifică faptul că produsul a trecut testele profesionale și este în conformitate cu standardele de bază de calitate și siguranță stabilite în așa-numitele noi orientări



Acest simbol înseamnă că deșeurile de echipamente electrice și electronice nu trebuie amestecate cu alte deșeuri.



Acest simbol indică dispozitivele din clasa II care asigură atât protecție prin contact direct, cât și indirect. Nu este necesar să se atașeze o carcasă echipamente cu conductor de protecție la pământ.



Acest simbol indică faptul că trebuie folosită protecția respiratorie

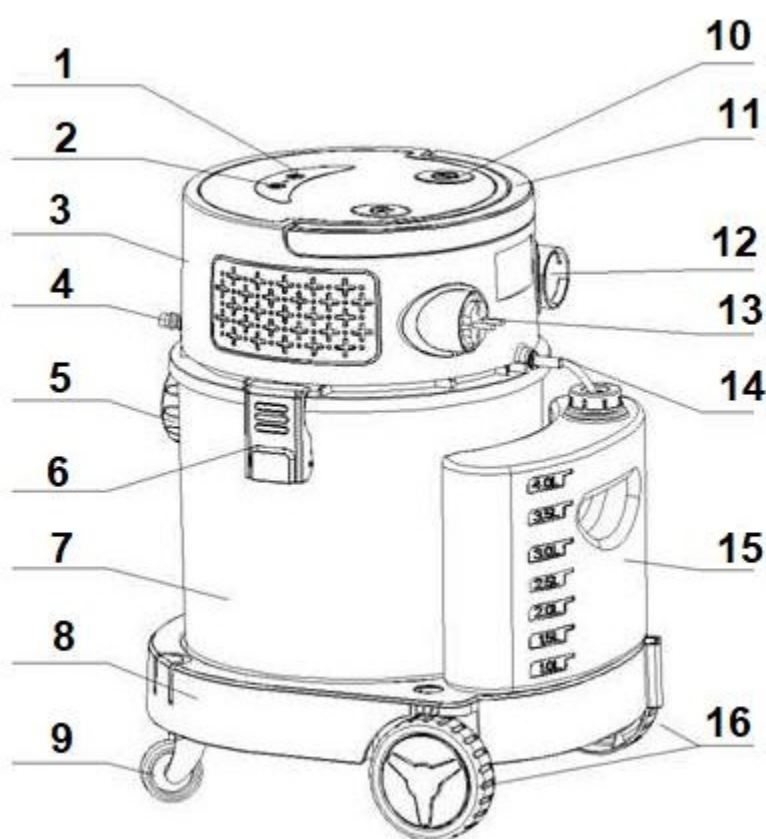


Acest simbol indică faptul că trebuie folosită protecția mâinilor

4. Date tehnice

model: N4905

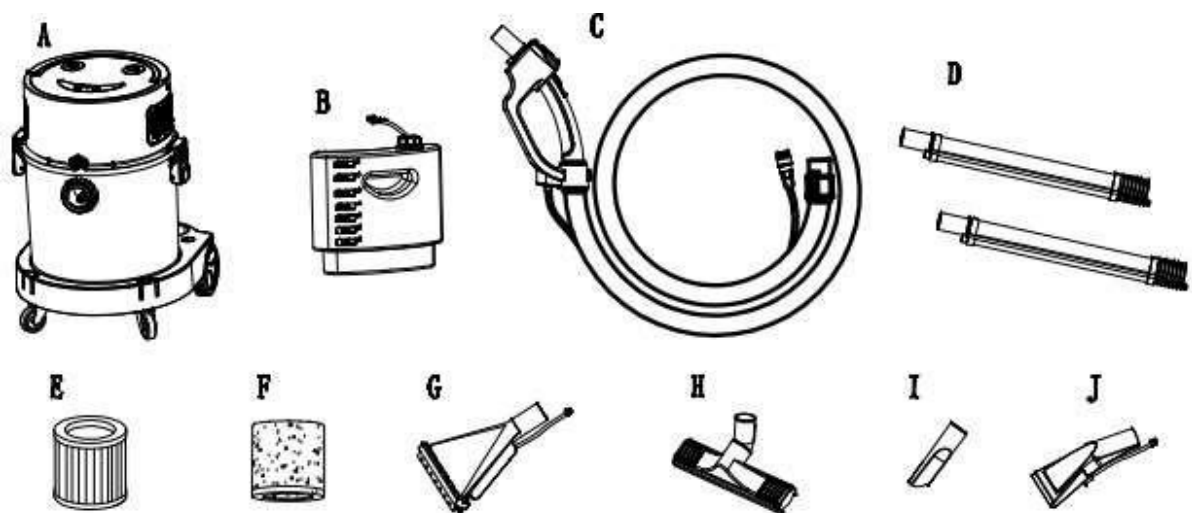
Tensiune de alimentare (V)	putere (w)	Capacitatea buncărului (l)	presiunea de aspirație (kPa)	lungimea furtunului flexibil (m)	Nivelul de zgomot LWA
230	2000	20	17	1,5	76 dB(A)



1. Buton pentru modul de aspirare
2. Buton pentru modul de curățare
3. Copertă
4. Racord de ieșire a pompei de apă
5. Duză de aspirație
6. Încuietoarea rezervorului
7. Vasul
8. Pedestal
9. Roți pivotante
10. Comutator
11. Mâner
12. Ieșire de aer
13. Cablu de alimentare
14. Racordare, alimentare cu apă
15. Rezervor pentru lichid
16. Roata mare

5. Funcționarea mașinii

Scoateți dispozitivul și accesoriile din cutie, verificați accesoriile și asigurați-vă că dispozitivul este în stare perfectă

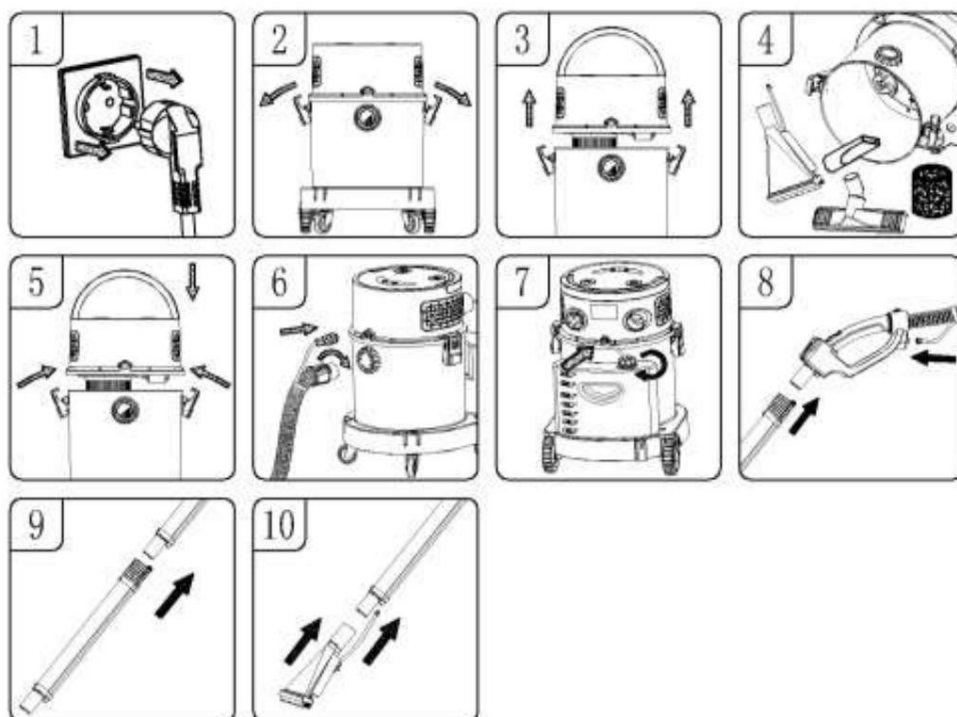


echipament standard:

A - aspirator, B - rezervor de lichid de spălare, C - furtun flexibil cu comandă, D - țevă de la aluminiu, E - filtru HEPA, F - filtru cu burete, G - accesoriu pentru curățarea covoarelor, H - accesoriu de aspirare, I - accesoriu pentru crăpături, J - vârf de pulverizare

Recuperat din

1. Asigurați-vă că cablul de alimentare este deconectat de la priză (Fig. 1)
2. Eliberați clemele (fig. 2)
3. Scoateți capul din recipientul de praf (fig. 3).
4. Scoateți toate accesoriile din container (Fig. 4)



5. Așezați capul filtrului pe recipientul de praf și fixați-l cu ajutorul zăvoarelor de pe ambele părți (Fig. 5).

6. Introduceți capătul furtunului în orificiul de aspirare, rotiți-l în sensul acelor de ceasornic și introduceți furtunul (Fig. 6).

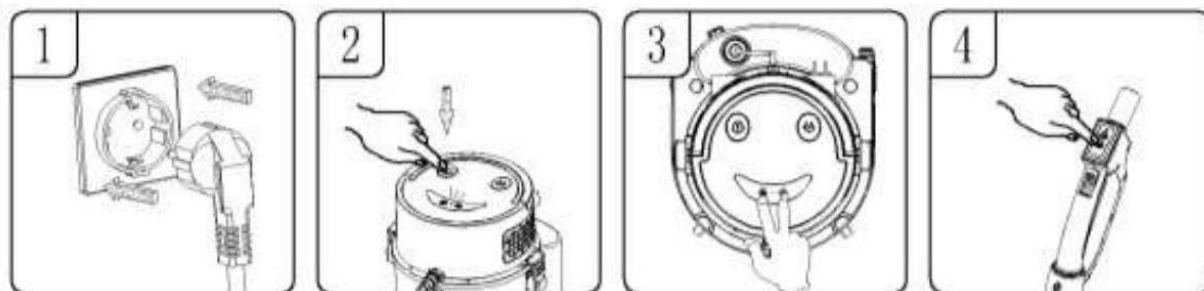
7. Strângeți capacul rezervorului de lichid în sensul acelor de ceasornic și conectați furtunul de apă la intrarea pompei de apă de pe cap (Fig. 7).

8. Introduceți tubul de aluminiu în suport și introduceți tubul de apă în orificiul de admisie a apei în suport (Fig. 8).

9. Conectați cel de-al doilea tub de aluminiu așa cum se arată în ilustrație (Fig. 9).

10. Conectați peria necesară la tubul de aluminiu împreună cu duza de alimentare cu apă dacă utilizați o perie pentru covoare cu pulverizare de apă (Fig. 10)

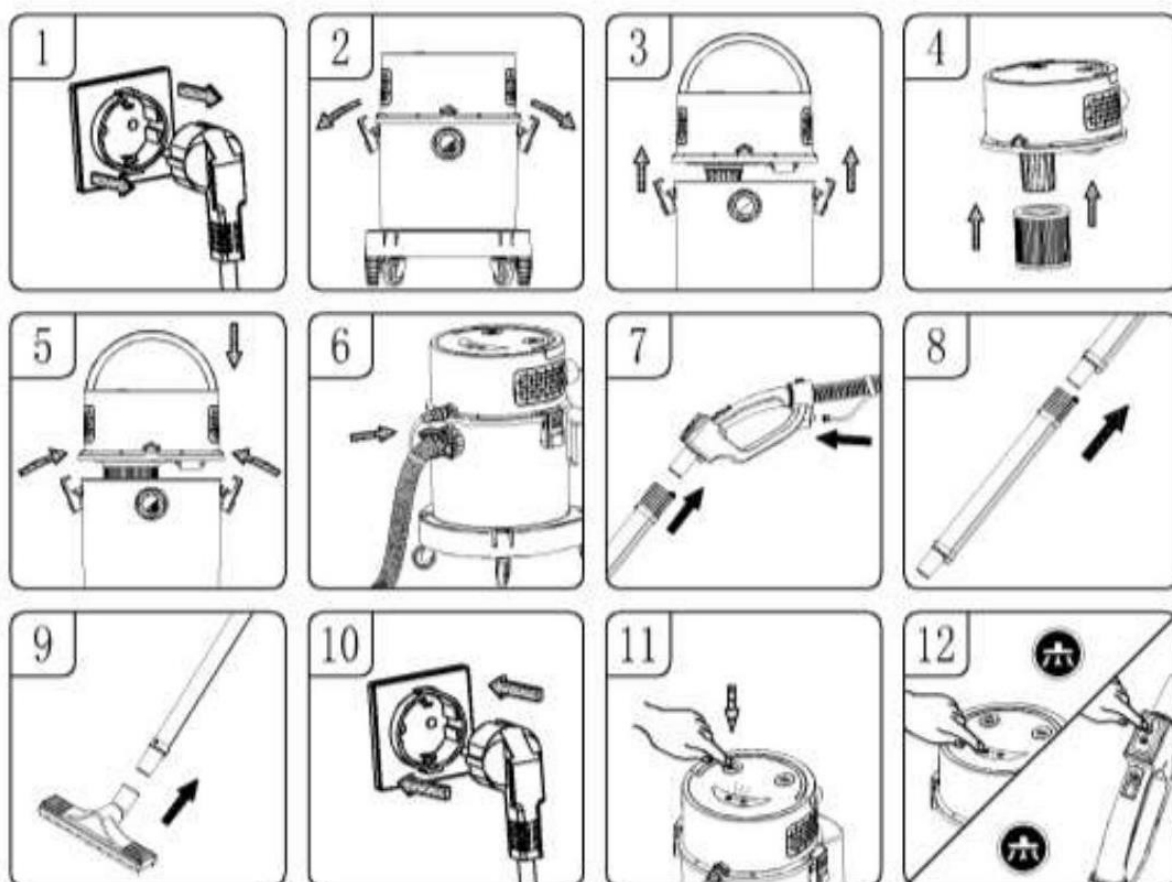
Configurarea telecomenzii, împerecherea



1. Conectați dispozitivul la sursa de alimentare (Fig. 1)

2. Apăsați comutatorul, LED-ul de pe panou se va aprinde (Fig. 2)
3. Apăsați în același timp butonul modului de aspirare și butonul modului de curățare de pe panou, indicatorul se va stinge (Fig. 3).)
- 4 Apăsați unul dintre butoanele de pe mânerul telecomenzii în modul de curățare sau de menaj. LED-ul de pe panoul frontal clipește o dată și se aprinde din nou în mod normal, configurația de împerechere a telecomenzii este completă (Fig. 4).

Aspirare

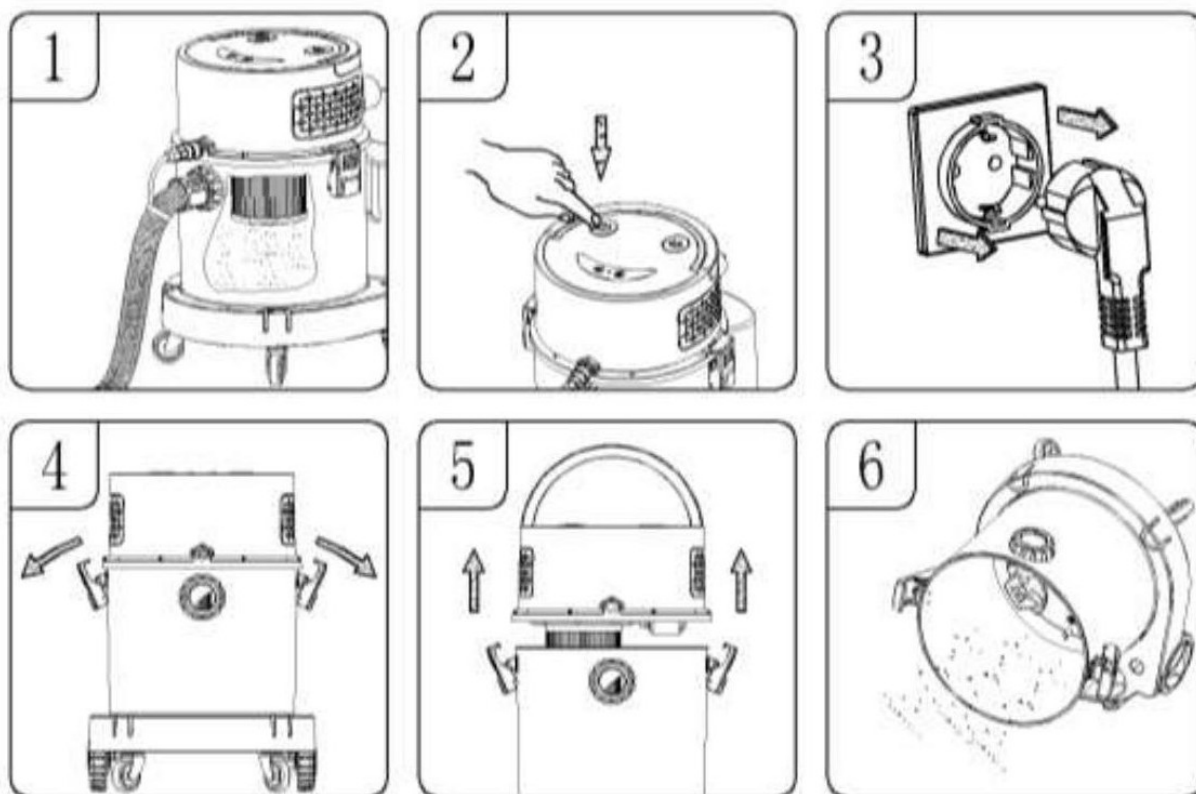


1. Verificați dacă cablul de alimentare este deconectat de la priză (Fig. 1)
2. Eliberați clemele (fig. 2)
3. Ridicați capul din recipientul de praf (fig. 3).
4. Instalați filtrul apăsându-l ferm pe capacul coșului (Fig. 4).
5. Așezați capul pe container și fixați-l cu ajutorul zăbrelelor de pe ambele părți (Fig. 5)
6. Introduceți capătul furtunului în orificiul de aspirare, rotiți în sensul acelor de ceasornic și introduceți furtunul de apă (Fig. 6).
7. Conectați tubul de aluminiu la mânerul de control și conectați conectorul de admisie și terminalul de apă la furtunul de apă (Fig. 7).

Dacă este necesar, pot fi instalate două tuburi de aluminiu conectate pentru a mări raza de acțiune (Fig. 8).

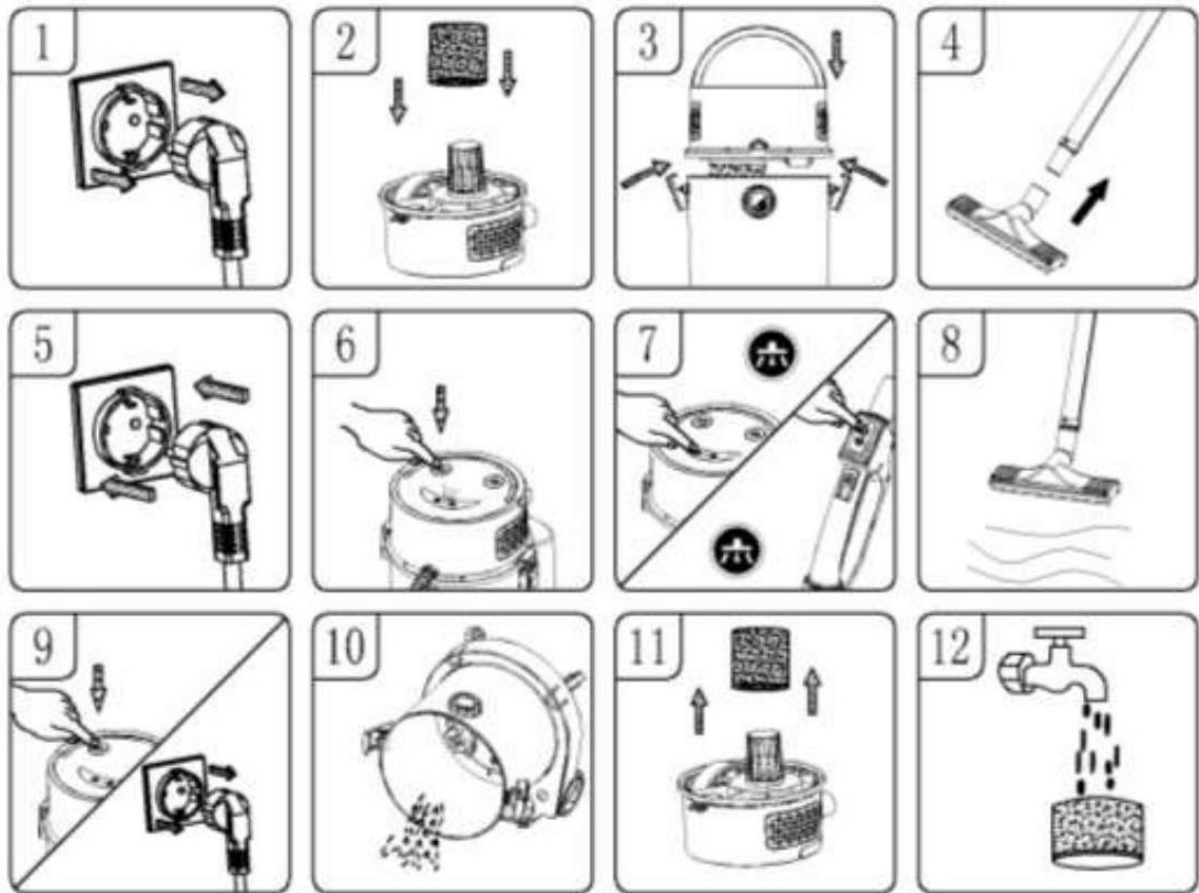
9. Atașați peria necesară la tubul de aluminiu (Fig. 9).
10. Conectați cablul de alimentare. (Fig. 10)
11. Apăsăți întrerupătorul principal, indicatorul luminos de pe panou se va aprinde (Fig. 11)
12. Apăsăți butonul modului de curățare de pe panoul frontal sau de pe telecomandă, apoi aparatul va începe să funcționeze. Modul de aspirare este împărțit în două niveluri, ridicat și scăzut, atunci când lucrați în modul ridicat apăsați butonul modului de aspirare pentru a trece la modul scăzut, apăsați din nou butonul, aspiratorul nu mai funcționează (fig.12)

Golirea recipientului de praf



1. Recipientul pentru praf este plin (Fig. 1)
2. Apăsați întrerupătorul principal, iar indicatorul luminos se stinge (Fig. 2).
3. Deconectați cablul de alimentare (Fig. 3).
4. Eliberați zăvoarele (fig. 4)
5. Scoateți capul din recipientul de praf (fig. 5).
6. Goliți gunoiul în recipientul pentru praf (Fig. 6).

Aspirarea fluidelor



1. Verificați dacă cablul de alimentare este deconectat de la sursa de alimentare (Fig. 1)
2. Așezați un filtru de burete care absoarbe apa pe coșul inferior al capului și asigurați-vă că acesta acoperă întregul coș (fig. 2).
3. Așezați ansamblul capului pe containerul de praf și fixați-l cu ajutorul zăvoarelor de pe ambele părți (Fig. 3).
4. Montați fittingurile de aspirație necesare pe ansamblul de furtunuri (Fig. 4).
5. Introduceți cablul de alimentare (Fig. 5)
6. Apăsăți întrerupătorul principal, indicatorul luminos de pe panou se va aprinde (Fig. 5).
7. Apăsăți apoi butonul modului de curățare de pe panoul frontal sau de pe telecomandă pentru a porni aparatul. Modul de aspirare este împărțit în două niveluri, ridicat și scăzut, atunci când lucrați în modul ridicat, apăsați butonul de mod de vid pentru a trece la modul scăzut, apăsând din nou butonul va opri funcționarea vidului (Fig. 6-7)
8. După ce a fost aspirată cantitatea maximă de lichid, supapa de siguranță este declanșată și

orificiul de aspirație oprește aspirarea (Fig. 8).

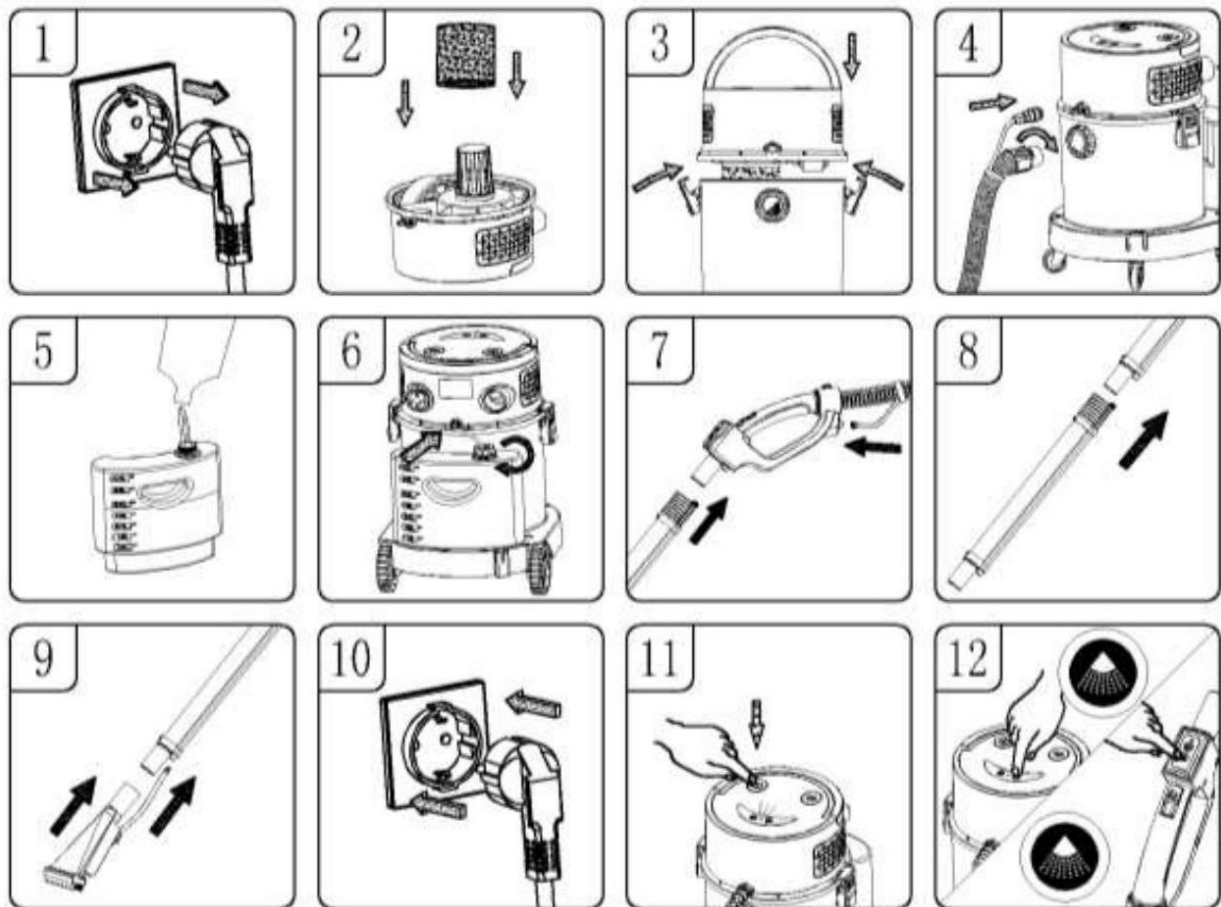
9. Întrerupeți alimentarea, scoateți cablul de alimentare din priză (Fig. 9)

10. Scurgeți lichidul din rezervor (Fig. 10).

11. Pentru o mai bună absorbție, îndepărtați buretele (Fig. 11).

12. După clătirea cu apă curată, stoarceți-l cu mâna și utilizați-l din nou (Fig. 12).

Curățarea covoarelor



1. Asigurați-vă că cablul de alimentare este deconectat de la sursa de alimentare (Fig. 1)

2. Așezați un filtru de burete care absoarbe apa pe coșul inferior al capului și asigurați-vă că acesta acoperă întregul coș (fig. 2).

3. Așezați ansamblul capului pe containerul de praf și fixați-l cu ajutorul zăvoarelor de pe ambele părți (Fig. 3).

4. Introduceți capătul furtunului în orificiul de aspirație, rotiți-l în sensul acelor de ceasornic și

introduceți furtunul de apă (Fig. 4)

5. Scoateți recipientul de detergent din suport, apoi deșurubați capacul spre stânga și umpleți-l cu amestecul în proporția corectă (Fig. 5).

6. Introduceți un capăt al tubului (cu cotul) în racordul de admisie de pe colector, introduceți celălalt capăt al tubului (cu filtrul) în recipient, apoi strângeți capacul în sensul acelor de ceasornic (Fig. 6).

7. Introduceți tubul de aluminiu în mânerul telecomenzii și introduceți tubul de apă în orificiul de admisie a apei de pe mânerul telecomenzii (Fig. 7).

Dacă este necesar, pot fi instalate două tuburi de aluminiu conectate pentru a mări raza de acțiune.

9. Conectați vârful de pulverizare cu furtunul de apă la tubul de aluminiu (Fig. 9).

10. Conectați cablul de alimentare (Fig. 10)

11. Apăsăți întrerupătorul principal, indicatorul luminos de pe panou se va aprinde (Fig. 11).

12. Apăsăți butonul modului de curățare de pe cap, sau apa va începe să se pulverizeze din capul de pulverizare de pe mânerul telecomenzii (Fig. 12). Dacă apăsați din nou butonul modului de aspirare, aparatul pulverizează apă după curățare și absoarbe apa murdară în același timp.

După utilizare, apăsați întrerupătorul principal pentru a opri și apoi scoateți-l din priză, scurgeți apa reziduală din recipient și curățați-l.

NOTĂ:

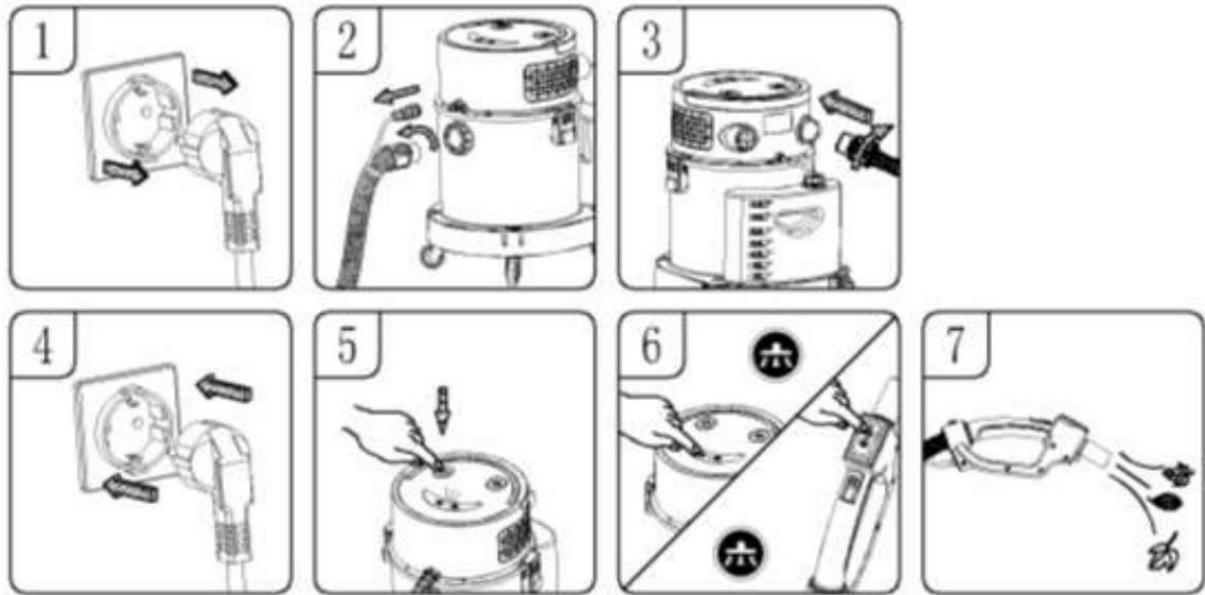
1. Folosiți un detergent puțin spumant pentru a curăța covoarele, altfel gaura de scurgere ar putea sufla spumă!

2. Se recomandă ca utilizatorii să golească apa reziduală din rezervor imediat după ce au folosit două recipiente de detergent pentru a preveni ca nivelul apei reziduale din rezervor să devină prea ridicat.

3. În modul de curățare, evitați o situație în care nu există lichid de curățare în recipient. Fă-o la timp. Nu lăsați pompa de apă să funcționeze la ralanti pentru a preveni deteriorarea.

4. Atunci când rezervorul de apă uzată este plin sau când supapa de siguranță este blocată, sunetul motorului va fi mai puternic. În acest moment, rezervorul trebuie golit imediat.

Curățare



NOTĂ:

Purtați ÎNTOTDEAUNA ochelari de protecție înainte de a utiliza suflanta.

Purtați o mască de praf dacă suflarea produce praf care poate fi inhalat.

1. Asigurați-vă că cablul de alimentare este deconectat de la sursa de alimentare (Fig. 1).

2. Deșurubați furtunul de la orificiul de aspirare, rotindu-l în sens invers acelor de ceasornic. (Fig. 2)

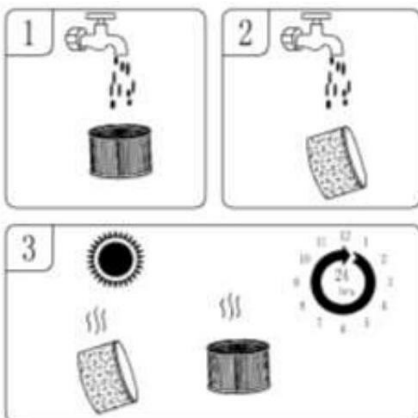
3. Introduceți furtunul în ieșirea de aer din spatele capului și strângeți-l prin rotirea în sensul acelor de ceasornic (Fig. 3).

4. Introduceți cablul de alimentare (Fig. 4)

5. Apăsăți butonul de pornire (Fig. 5)

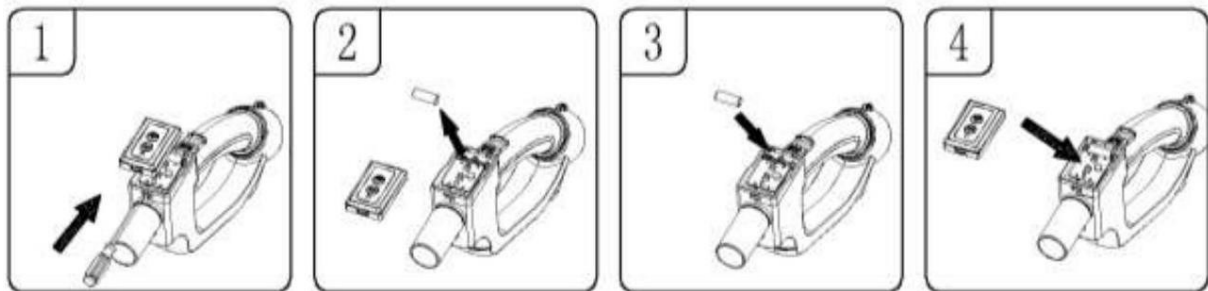
6. Țineți capătul furtunului cu ieșirea îndreptată spre frunze etc. (Fig. 6).

Curățarea filtrelor



1. Verificați periodic filtrul de curățare pentru a menține performanța acestuia.
2. Dacă aparatul aspiră praf foarte fin, este posibil ca filtrul să trebuiască să fie curățat mai des.
3. Spălați filtrul cu apă rece sau caldă fără detergent (Fig. 1, Fig. 2).
4. Încercați să lăsați filtrele curățate să se usuce timp de cel puțin 24 de ore. Nu introduceți filtrul în mașina de spălat.

Înlocuirea bateriilor din suportul telecomenzii



1. Capacul poate fi deschis prin apăsarea compartimentului frontal al bateriei cu o șurubelniță (Fig. 1)
2. Scoateți bateriile vechi (Fig. 2)
3. Înlocuiți cu o nouă baterie alcalină 23A, acordând atenție la polaritatea bateriilor "+" și "-" la instalare (Fig. 3).
4. Introduceți clema fixă proeminentă de pe partea din spate a capacului bateriei în orificiul în orificiul corespunzător din compartimentul bateriei și împingeți capătul frontal al capacului bateriei. și glisați-l în carcasa bateriei (Fig. 4).

NOTĂ: Suportul pentru telecomandă poate fi utilizat numai cu o baterie alcalină de 12 V. 23A. Nu utilizați baterii cu alte specificații pentru a evita deteriorarea mânerului telecomenzii.

6. Curățare și întreținere

Se recomandă să curățați echipamentul imediat după terminarea lucrului.

După ce ați curățat rezervoarele, filtrele și accesoriile aferente, verificați dacă există scurgeri.

Curățați filtrul după fiecare utilizare și nu utilizați niciodată un filtru umed. Verificați

înlocuiți fișa dacă este deteriorată. Verificați alimentarea cu aer

înfundat, dacă este - curățați-l. Dacă filtrul este prăfuit, spălați-l cu apă rece, dacă este necesar,

puteți folosi și un detergent neutru pentru curățare, nu folosiți detergenți caustici pentru curățare, nu introduceți întregul cap de spălare direct în apă. Dacă apar vibrații, zgomote sau mirosuri neobișnuite, opriți imediat utilizarea aspiratorului și determinați cauza.

ATENȚIE! PENTRU A REDUCE RISCUL DE ELECTROCUTARE, DECONECTAȚI APARATUL DE LA REȚEAUA ELECTRICĂ ÎNAINTE DE DEPANARE		
Simptomele	Cauza posibilă	Măsurile corective
Aspiratorul nu funcționează	1. Fără sursă de alimentare	1. Verificați alimentarea cu energie electrică - cablu, întrerupătoare, siguranțe.
	2. Cablu de alimentare deteriorat	2. Deconectați și verificați cablul de alimentare, dacă acesta este deteriorat, trimiteți-l la reparat la profesioniști.
	3. Rezervor plin	3. Goliți rezervorul
Praful este eliberat de pe capacul capacului motorului.	1. Filtru lipsă sau deteriorat	1. Verificați dacă filtrul este la locul lui, înlocuiți-l dacă este deteriorat.
Putere redusă și vibrații reduse ale motorului/placă turnantă	1. Perie, furtun sau priză este blocată. Tava de praf sau filtrul de praf este înfundat cu praf fin.	1. Verificați dacă există găuri pentru intrările de perii, furtunuri și rezervorul înfundat, scoateți filtrul și curățați-l sau instalați un filtru nou.
Nu pulverizează detergent	1. Modul de curățare nu este selectat	1. Apăsăți butonul de mod de curățare de pe panou sau de pe mânerul telecomenzii
	2. Lipsa de lichid de curățare în rezervor	2. Reumpleți lichidul de curățare
	3. Conductele de apă nu sunt instalate corespunzător	3. Verificați conexiunile conductelor de apă, verificați conducta de apă nu este blocată.
Spuma iese din priza de la unitatea manuală principală	S-a folosit o soluție de curățare cu spumă mare.	Înlocuiți cu soluție de curățare cu spumare redusă, sau adăugați soluția în proporții adecvate.

Funcționare defectuoasă a telecomenzii	1. Bateria din suportul telecomenzii este descărcată.	1. Înlocuiți bateria din suportul telecomenzii
	2. Conexiunea dintre mâner telecomanda și aspiratorul nu este corectă.	2. Efectuați din nou procedura de împerechere.